

JKE-344K-2H-LAA

産業用蓄電池ユニット 水冷蓄電池システム

Jinko 水冷式蓄電池ユニットは、蓄電容量 344kWh の蓄電池モジュールを搭載し、電力コスト削減、BCP 対策、CO₂ 削減等、様々な用途で幅広くご利用いただけます。



高密度デザイン

- 8個のパックを搭載
344kWh の蓄電容量

- 水冷式バッテリーモジュール設計システム拡張が容易

安心・安全

- インテリジェントな監視と連携動作で蓄電池の安全性を確保

- セルからユニットまでを多段階で保護制御不能な熱拡散を防止

効率的かつ柔軟性が高い

- より高い効率とバッテリーの寿命を向上させる設計

- セルからユニットまでを多段階で保護制御不能な熱拡散を防止

スマートソフトウェア

- 複数の動作モード
ソフトウェアのカスタマイズ、アップグレードも可能

- クラウド型監視
様々なデバイスによるアクセスでサポート

使用用途・使用シーン



ピークカット、ピークシフト

ピーク時に放電することで、ピーク時の高額な電気代や基本料金削減



非常用電源

停電時・災害時の設備への電源確保
レジリエンス強化



容量確保

再生エネルギーの不安定さを蓄電により、必要な時に配電することで平準化する



再生可能エネルギー活用の最適化

昼間は太陽光発電の電力を最大限に利用し、余剰電力を蓄電し、夜間に利用



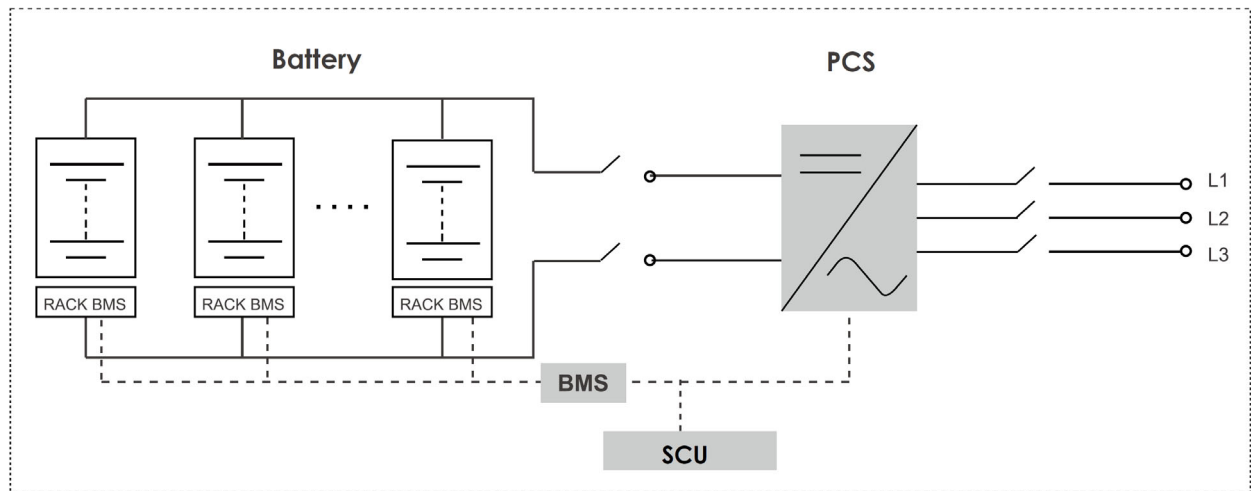
アービトラージ

電力価格が低い時間帯に貯め、電力価格が高い時間帯に電力を放電



コスト削減

電気代のピーク時間帯に放電し、電力代を削減する



蓄電池の仕様

セルタイプ	LFP-280Ah
セル仕様	3.2V/280Ah
最大充放電電力	0.5P
システム構成	1P384S
電池容量	344kWh
定格電圧	1228.8V
電池電圧範囲	1075.2V~1382.4V
冷却方式	水冷式

仕様概要

環境温度	-20°C~50°C
環境湿度	95%以下
動作高度	2000m以下
ノイズ	80dB(A)以下 @1m
保護等級	IP54
消火システム	エアロゾル
防錆グレード	C3 (EN ISO 12944)
通信インターフェース	イーサネット
寸法 (W×D×H)	1300×1300×2300mm
重量	約3200kg

注意：製品を使用する前に、安全および設置に関する指示をお読みください。

© Jinko Solar Co., Ltd. 無断転載禁止。このデータシートに含まれる仕様は、予告なく変更されることがあります。

JKS-344KLAA-200PHAA