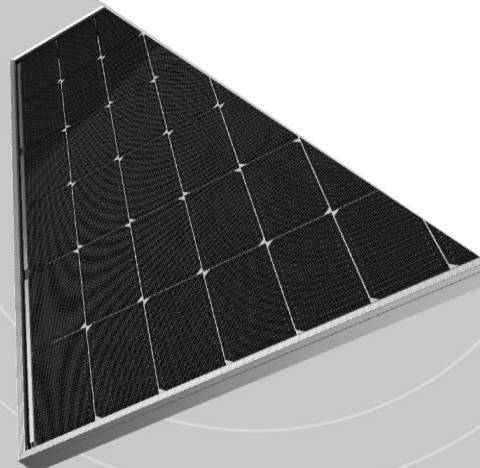
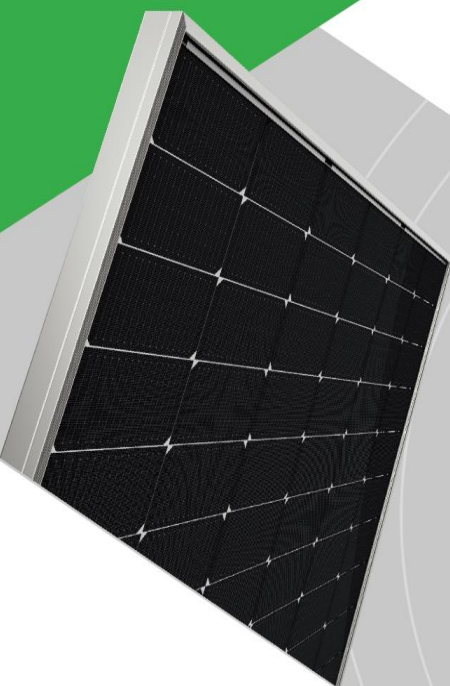


晶科能源
太阳能光伏组件安装手册



目录

1. 基本信息.....	3
1.1 概述.....	3
1.2 警告.....	3
2. 安装.....	5
2.1 安装安全.....	5
2.2 安装条件选择.....	6
2.2.1 气候条件.....	6
2.2.2 安装地点选择.....	6
2.2.3 倾斜角的选择.....	7
2.3 安装方法介绍.....	7
2.3.1 固定支架-螺栓安装.....	8
2.3.2 固定支架-压块安装.....	11
2.3.3 跟踪支架安装.....	15
3. 接线和连接.....	16
4. 维护和保养.....	19
4.1 外观检查.....	19
4.2 清洁.....	19
4.3 连接器和电缆线的检查.....	19
5. 电气特性.....	21
6. 免责声明.....	21

1. 基本信息

1.1 概述

首先感谢您选择使用晶科能源股份有限公司的太阳能光伏组件（下文用“组件”替代），为了正确地安装和获得稳定的电力输出，安装、接线及维护组件前必须阅读并理解所有的安装指导说明。

请记住您使用的是一款发电产品，因此为了避免意外事故的发生，需要采用相应的安全措施。

组件的保护等级： II 级 (IEC61730:2023) ； (IEC61730:2016)；

组件的应用等级： A 级 (IEC61730:2004) ；

防火等级： C 级，符合 UL790 标准。

1.2 警告



注意事项

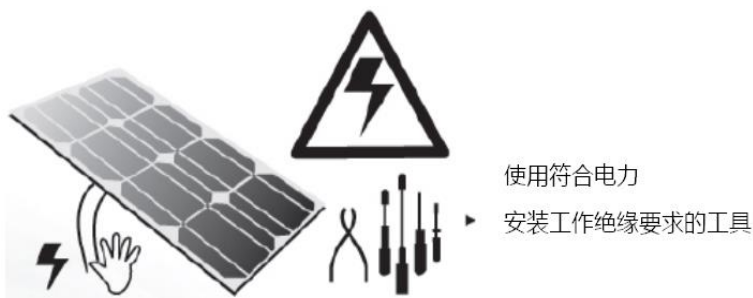
- 当组件暴露在太阳光或者其他光源下，组件内有直流电流产生，与组件的带电部分接触（如端子）接触不当会导致灼伤、火花和电击的危险；
- 组件的正面玻璃具有保护组件的作用，破损的组件会导致电气安全隐患（电击或火灾），这样的组件无法修复，应该立即拆除和更换；
- 组件的背面玻璃破损（双面光伏组件）也会导致电气安全问题，且与单面组件一样，破损玻璃无法修复，必须立即断开连接并更换组件；
- 参数表是在标准测试条件（辐照度 $1000\text{W}/\text{m}^2$ ，组件温度 25°C ，大气质量1.5）下测得，不同环境下组件产生的电流和电压与参数表中列出的有所不同，因此，在确定光伏发电系统中其它部件的额定电压、电缆容量、保险丝容量、控制器容量等和其它与输出功率相关的参数时，以1.25倍的组件铭牌上短路电流和开路电压值作为参考，并咨询您的逆变器/控制器供应商进行系统配置设计；
- 在所有的运送过程中，请确保运输工具的平稳，组件不会受到大的震动，否则可能会损坏组件或者导致组件内电池片的隐裂；
- 当负载工作时，不要擅自断开组件的连接；如果需要断开连接器，必须先关闭直流和交流转换器或断开汇流箱总开关；
- 当蓄电池储能系统与光伏系统连接时，必须正确安装蓄电池，以保护系统运行及确保用户安全；请遵照蓄电池生产商关于安装的指导说明、运行和维护的建议。

禁止事项

- 禁止在组件表面加载过重的力或物体、不要进行撞击、不要扭曲组件的边框，这些可能会损坏电池片或者造成电池片隐裂；
- 组件禁止用于替代或部分替代屋顶及墙体材料；
- 禁止私自拆除晶科提供的太阳能电池组件的任何零部件；
- 禁止使用提拉接线盒或连接线的方式把组件抬起来；
- 组件（玻璃、接线盒、连接器等）禁止长期暴露于含硫、强酸、强碱等对产品有腐蚀风险的环境中，且禁止接触可破坏正面玻璃减反射涂层或接线盒和背板聚合物的有机溶剂；
- 接线盒必须满足IP68（IEC60529）的要求，应避免阳光直射及水浸泡；连接器连接后应符合IP68（IEC60529）的要求，但禁止长期在水下使用；
- 禁止接线盒和连接器与油性物质、有机溶剂、其他腐蚀性材料等可能造成功能失效的物质（如酒精、汽油、润滑剂、防锈剂、除草剂等）接触，避免损坏。若接线盒和连接器被污染，禁止再连接使用；
- 禁止站立或者踩踏组件，因为这样存在损坏组件和伤害用户的风险；



- 禁止裸手直接接触组件的带电部分，应使用绝缘工具进行电气连接；
- 禁止用镜子或透镜聚焦阳光照射到组件上，单面组件的背面禁止直接暴露在太阳光下。



其他事项

- 组件安装地的最大海拔高度 $\leq 2000\text{m}$;
- 组件安装地须离海岸50米以上 (参见2.2.2) , 50米以内建议使用海上光伏组件, 详情请咨询晶科;
- 组件使用减反射膜技术, 若在不同角度下观察组件发现存在颜色差异, 这属于正常现象;
- 组件未安装前, 在项目地存放时应增加防雨设施, 避免直接露天放置。

- 交叉式带轮垃圾桶的含义:

不要将电器作为未分类的城市垃圾处理, 应使用单独的收集设备;

有关收集系统的信息, 请联系当地政府获取;

如果电器被丢弃在垃圾填埋场或垃圾场, 有害物质会渗入地下水并进入食物链, 损害您的健康和幸福;

当你用新电器替换旧电器时, 批发商在法律上有义务回收旧电器, 至少可以免费处理。



2. 安装

2.1 安装安全

- 安装时要佩戴防护头套、绝缘手套和橡胶绝缘鞋等防护措施;
- 在光伏系统安装或维修时, 禁止佩戴金属戒指、手表等金属材料制品, 以免引起电击危险, 损坏组件;
- 安装时再把组件拆包, 组件一旦从包装箱取出需要及时安装并连接到逆变器, 如果不立即安装, 则需要对连接头做好防护措施 (如增加橡胶接头盖等) ;
- 在安装过程中, 避免不必要地触摸组件, 组件表面和边框可能很热, 有烧伤或者电击的危险。安装组件时应使用标准的安全工具和设备;
- 禁止在下雨、下雪或者大风的天气条件下安装;
- 由于有电击的危险, 禁止在组件接线盒端子潮湿的情况下进行任何作业;
- 使用绝缘干燥的工具, 禁止使用潮湿的工具;
- 串联在同一回路中的组件需为同尺寸同规格型号的组件;
- 正确无误地连接公母连接头, 检查接线状况, 所有的连接线不得脱离组件, 导线应使用扎带等方式进行固定, 以避免连接线擦伤或挤压组件背板;
- 无论组件是否连接到光伏系统, 在安装过程中或者组件受光照时, 禁止裸手接触接线盒或者连接器公母头;

- 禁止在未经晶科授权的情况下在组件边框上钻孔，否则可能会造成组件边框腐蚀或对组件造成其它损坏；
- 组件会有热胀冷缩效应，边框在高、低温环境下会有一定程度的翘曲变形，不影响组件性能。安装时相邻两块组件间隔必须 $\geq 10\text{mm}$ 。如果有特殊要求，请与晶科确认后安装；
- 建议组件在安装、拆卸、维护及其它任何相关过程中，施加在线缆和连接器、线缆和接线盒之间的作用力不大于 60N ；
- 请勿在明火或易燃易爆物体附近安装或使用组件。

2.2 安装条件选择

2.2.1 气候条件

组件安装的推荐天气条件是：

- 1) 相对湿度： $< 85\% \text{ RH}$
- 2) 环境温度范围： $-40^{\circ}\text{C} \sim +40^{\circ}\text{C}$
- 3) 工作温度范围： $-40^{\circ}\text{C} \sim +70^{\circ}\text{C}$

2.2.2 安装地点选择

一般情况下，组件应安装在全年能接受到光照最多的位置。在北半球，建议组件朝南放置；而在南半球，建议组件朝北放置。如果组件倾斜的角度偏离正南（或正北）方向 30° 度，组件的功率输出将损失大约 10% 至 15% ；如果组件倾斜的角度偏离正南（或正北）方向 60° 度，组件的功率输出将损失大约 20% 至 30% 。参考安装地点的经纬度来确定组件安装的最佳方位角。

在选择场地时，要避免会对组件产生阴影的树木、建筑或其他障碍物。阴影会导致组件功率输出的损失，尽管组件已安装了旁路二极管，阴影仍会影响组件的最佳性能及运行安全。不建议在永久遮荫条件下操作。

请勿将组件安装在明火或易燃材料附近。

请勿将组件安装在会浸入水中或持续暴露于洒水器或喷泉等的位置。

晶科组件通过IEC61701盐雾腐蚀测试（测试方法6），组件可以安装在距离海边 $50\text{--}500\text{m}$ 的陆地上，但在该距离范围内的区域安装组件时连接头需要做防护或增加防尘塞，取掉防尘塞后必须立即连接，以及其他防锈蚀措施防止相关零部件生锈。

组件安装在屋顶时，屋顶必须要覆盖有至少一层适用于该组件防火等级的防火材料（具体请咨询当地的安装商）。为了保证组件在屋顶的防火等级，组件与屋顶之间的最小间距必须 $\geq 10\text{cm}$ ，也有利于组件的通风散热，并应预留通道，以便于清洁、维修和保养。对于安装在屋顶的光伏系统，请尽量遵循“从上到下”和

“从左到右”的安全原则，请在安装前根据当地的法律法规并遵守建筑防火要求，使用恰当的组件配件如保险丝、断路器和接地连接器等。

根据系统设计参数的不同，气流受限的组件有可能无法在某些炎热地区使用。安装人员应评估特定地理位置的系统设计是否会导致第 98 百分位数组件工作温度高于 70 °C，并且在设计系统时必须考虑这些因素。

2.2.3 倾斜角的选择

组件的倾斜角指的是组件表面与地平面之间的夹角（图1），组件正对太阳时功率输出最大。

对于独立光伏系统，组件的安装角度应根据季节和光照的情况确定以获得功率输出的最大化。通常若组件的输出在一年内光照强度最低的情况下也可以满足，则组件选择这个角度的输出就能满足全年的需求；对于并网光伏系统，组件的安装角度应该基于全年输出最大化的基础原则来选择。任何光伏系统都有维持特定系统防火等级所需的倾斜度限制。

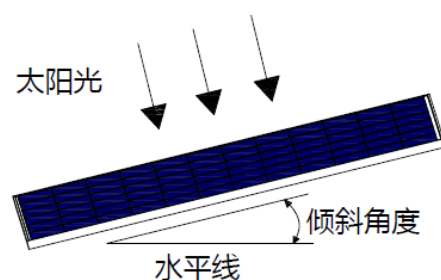


图 1 组件安装的角度

2.3 安装方法介绍

组件的安装可以采取以下方式：固定支架-螺栓安装，固定支架-压块安装和跟踪支架安装。

注意：

- 1) 本手册中所列组件载荷值均为测试载荷，安装方法仅供参考，以第三方测试和晶科内部测试的测试结果为准；
- 2) 晶科不提供相关的安装配件，系统安装人员或经过培训的专业人员必须负责光伏系统的设计、安装、机械载荷计算和系统安全；
- 3) 安装前，应注意以下事项：
 - a) 检查组件外观是否有损坏。若残留任何污垢或残留物，请清洁组件；
 - b) 检查组件的序列号是否正确。
- 4) 不同型号组件正面和背面所能承受的最大载荷取决于安装方式，可参考表2、表3和表5。如果组件安装地环境为多雪和强风，在组件安装时应采取特殊的防护，来满足实际要求；

注：设计载荷=测试载荷 ÷ 1.5 (安全系数)

- 5) 组件必须按照以下的安装方式安装在支架上。如果有其他安装方式，请咨询晶科，并取得晶科同意，否

则会导致质保失效;

- 6) 在符合本手册规定的固定支架安装方式下, 由于重力作用, 组件会出现不同程度下凹的情况, 这种情况属于正常物理现象, 不影响组件正常的使用。其他外力作用都会导致组件的额外下沉, 因此对组件的任何操作应符合本手册规定。

2.3.1 固定支架-螺栓安装

使用防腐蚀螺栓、弹性垫圈和平垫圈将组件安装在支架导轨上, 所用的扭矩应足够大以使组件被安全固定。M8螺栓的扭矩参考值为 16~20 N*M, M6螺栓的扭矩参考值为 9~12 N*M。如需要特殊的支架系统或者特殊的安装方式, 请与支架供应商再次确认扭矩值, 安装图示见图2。

采用螺栓安装方式 (内4孔) 的组件产品型号和安装位置详见图3, 采用螺栓安装方式 (外4孔) 的组件产品型号和安装位置详见图4, 表1中列出了不同尺寸的安装孔对应的螺栓尺寸。

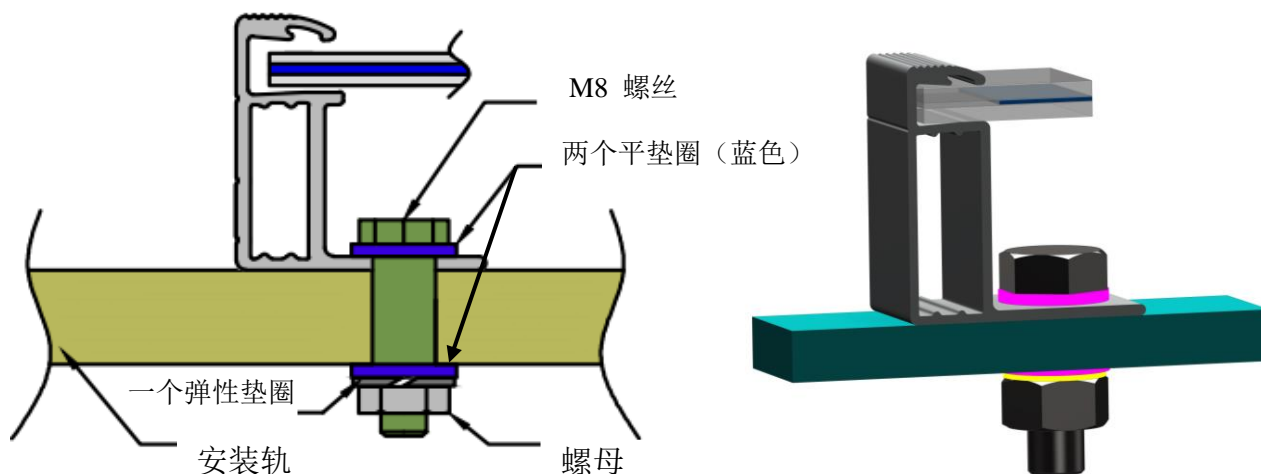


图2 螺栓安装示意图

安装孔 (mm)	建议螺栓尺寸
14 x 9	M8
10 x 7	M6

表1 不同安装孔对应的螺栓尺寸

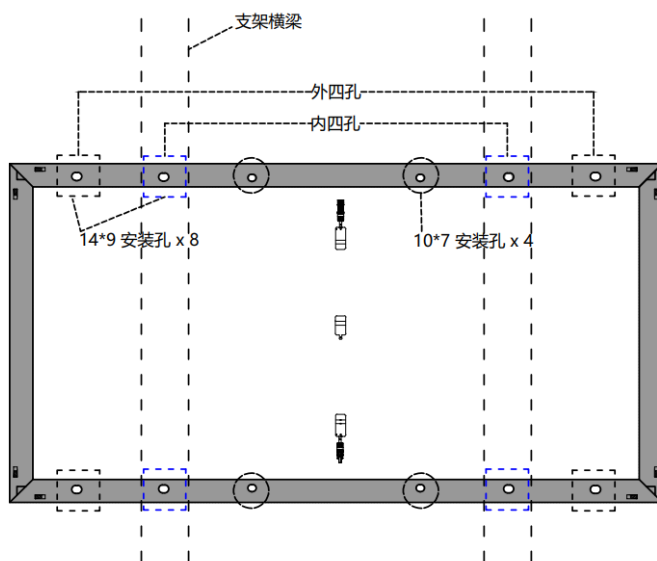


图3 螺栓安装的方式 (内4孔)

组件型号	螺栓内四孔安装 (测试载荷 Pa)
JKMxxxN-54HL4-(V) JKMxxxN-54HL4-B JKMxxxN-54HL4R-(V) JKMxxxN-54HL4R-B JKMxxxN-54HL4R-BDV JKMxxxN-54HL4R-BDB JKMxxxN-72HL4-BDX	+6000/-4000
JKMxxxN-78HL4-(V) JKMxxxN-78HL4-BDV JKMxxxN-72HL4-(V) JKMxxxN-72HL4-(V)-L JKMxxxN-72HL4-BDV JKMxxxN-60HL4-(V) JKMxxxN-60HL4R-(V) JKMxxxN-6RL3-(V) JKMxxxN-6RL3-B JKMxxxN-6TL3-(V) JKMxxxN-6TL3-B JKMxxxM-72HL4-BDVP JKMxxxM-72HL4-(V) JKMxxxM-72HL4-TV JKMxxxM-60HL4-(V) JKMxxxM-54HL4-(V) JKMxxxM-7RL3-(V)	+5400/-2400

表2 针对不同组件型号内四孔安装的测试载荷

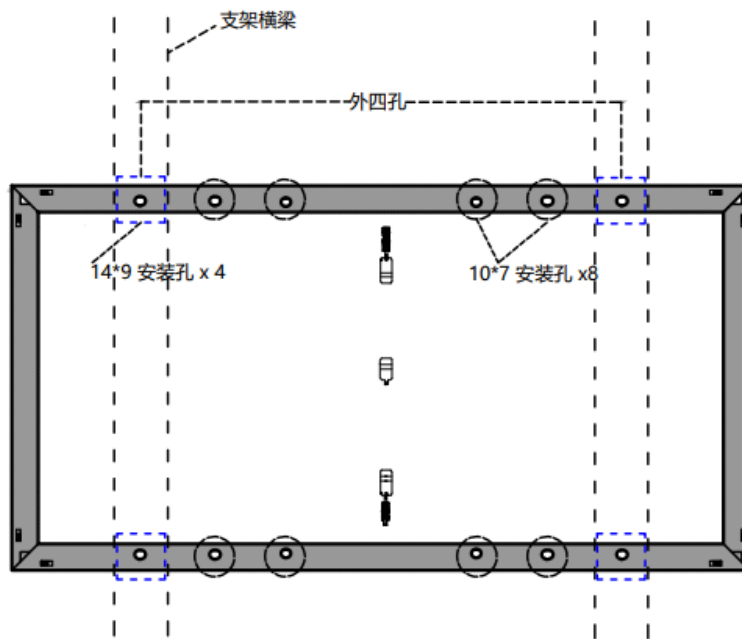


图4 螺栓安装的方式 (外4孔)

组件型号	螺栓外四孔安装 (测试载荷 Pa)
JKMxxxN-66HL4M-BDV JKMxxxN-66HL4M-V	+5400/-2400

表3 针对不同组件型号外四孔安装的测试载荷

2.3.2 固定支架-压块安装

压块的安装不得与组件正面玻璃接触，不得使组件边框变形。确保压块不会在组件上造成阴影。在任何情况下都不得改变边框。选择压块安装方式时，确保在每个组件上至少有四个压块。压块的不同安装位置决定了组件的最大载荷能力。图 7-图 11 显示了不同安装方式和不同安装方式下的压块位置。根据当地的风载和雪载，若会有过大载荷组合的可能，则需要额外的压块以确保组件具有足够的载荷承受能力。压块安装时所施加的扭矩值应足够大以牢固固定组件（具体扭矩值请咨询安装商或支架供应商）。如图 5 所示，压块的长度和宽度用 a 和 b 表示， a 的最小长度为 50mm，压块和边框之间的接触宽度 d 的最小宽度为 10mm，压块最小壁厚为 3mm。压块在长边的安装位置与边缘之间的距离在图 7 和图 11 中用 L 表示。压块在短边的安装位置与边缘之间的距离在图 8-图 11 中用 S 表示。

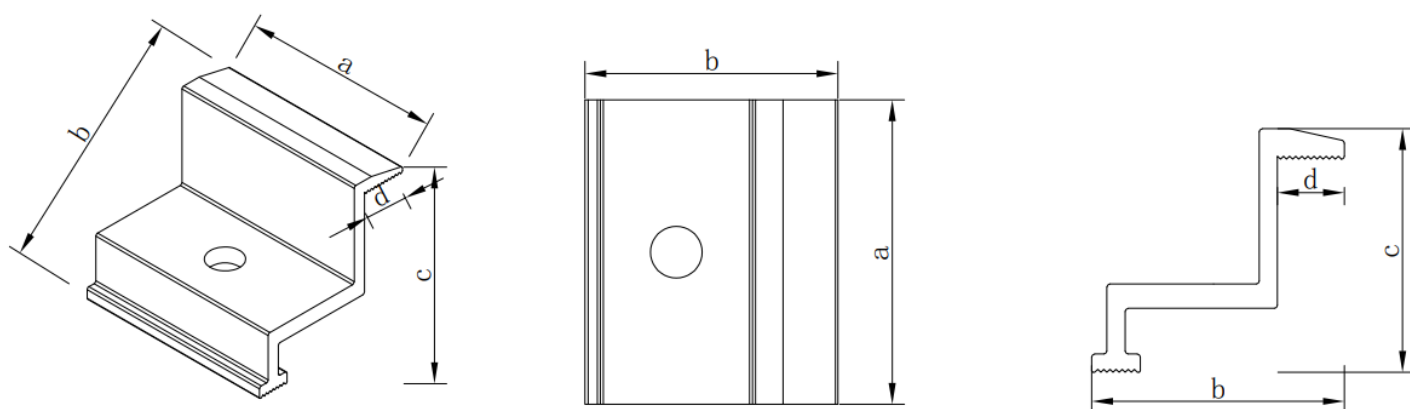


图 5 压块

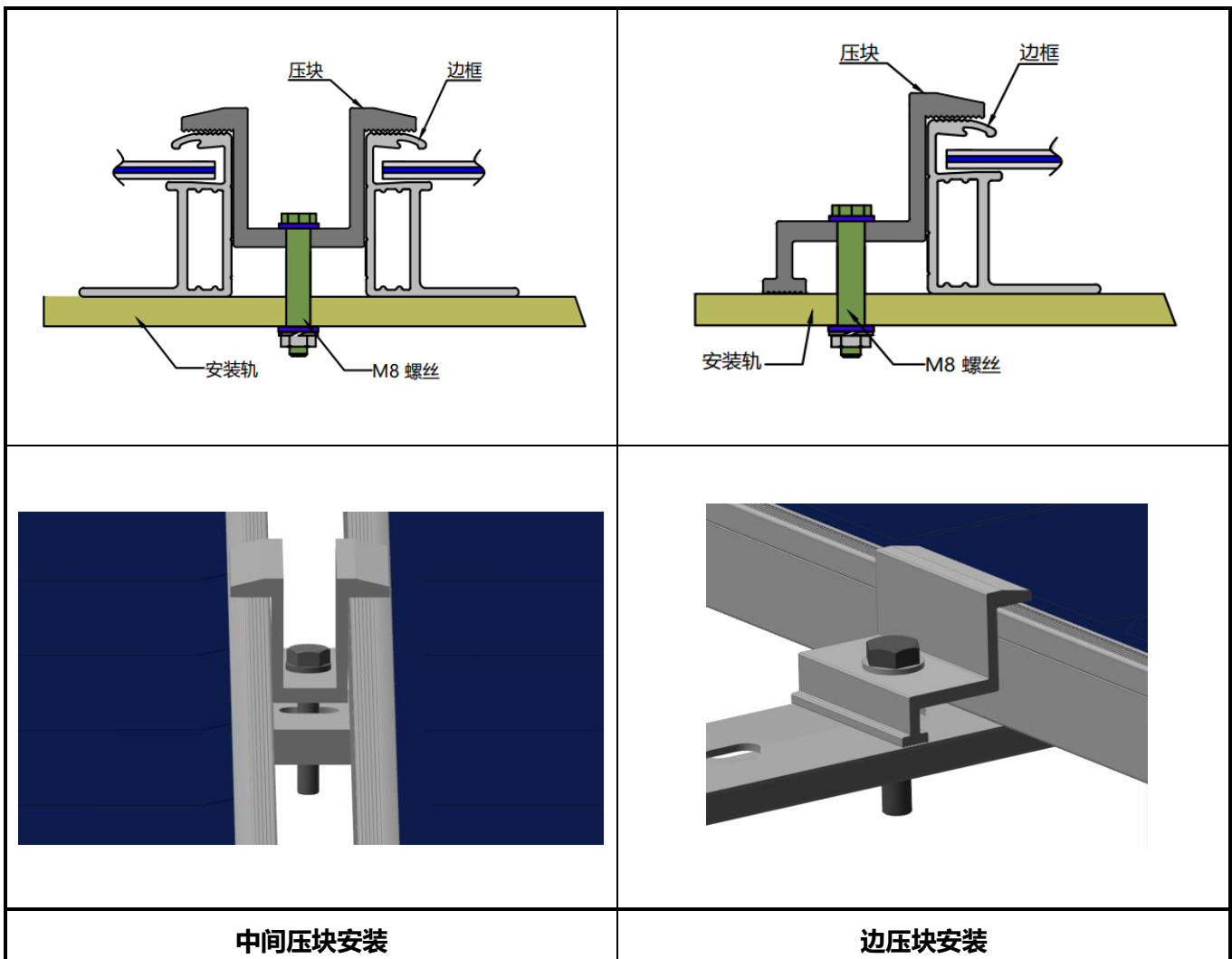


图6 压块安装示意图

2.3.2.1 压块安装的不同安装方式

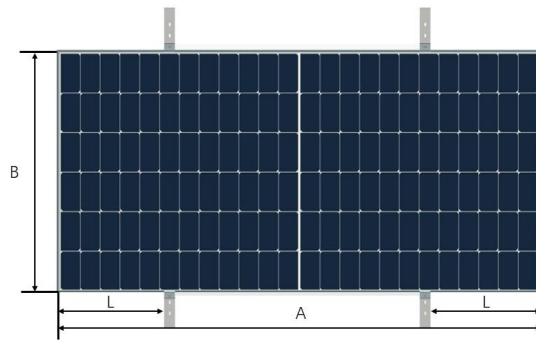


图 7

长边压块安装

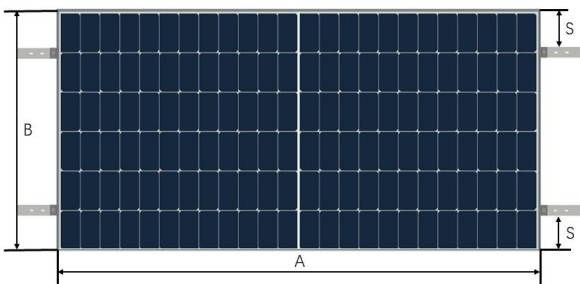


图 8

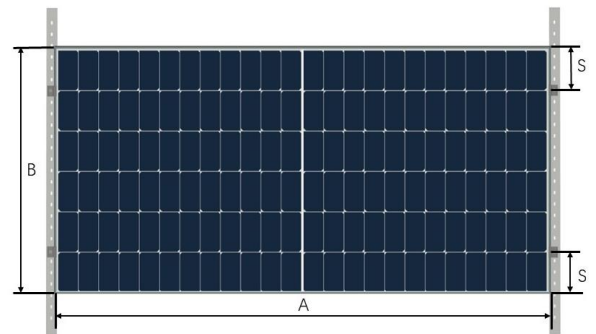


图 9

短边压块安装

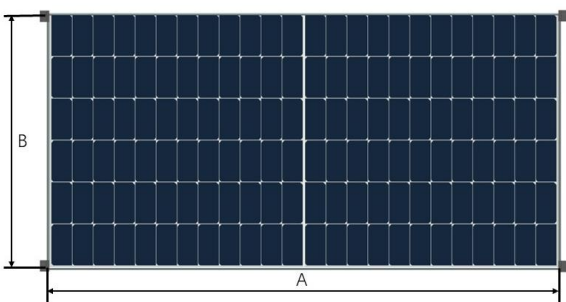


图 10

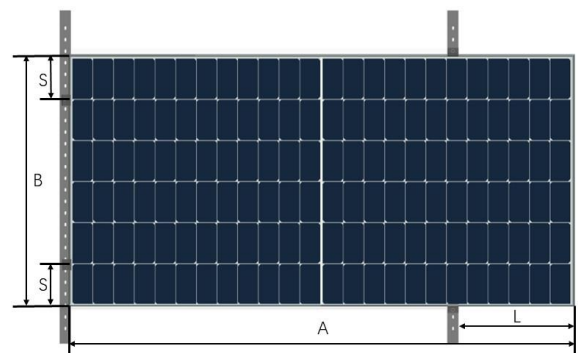


图 11

四角压块安装(S=0)

长短边压块安装

表 4 压块安装方式

2.3.2.2 不同安装方式的载荷能力

不同的安装方式	长边压块安装 (+5400Pa, -2400Pa) 图 7 中 L		短边压块安装 (±1600Pa) 图 8、图 9 中 S	四角压块安装 (±1600Pa) 图 10	长短边压块安装 (±2400Pa) 图 11
	边框高度	30	35	30	30
JKMxxxM-54HL4-(V)	A/5±50mm		100~240	S=0	S=100~240 L=A/5±50mm
JKMxxxN-54HL4R-BDB			/	/	/
JKMxxxN-54HL4-(V)	A/5±50mm (+6000Pa/ -4000Pa)	/	100~240	S=0	S=100~240 L=A/5±50mm
JKMxxxN-54HL4-B					
JKMxxxN-54HL4R-(V)					
JKMxxxN-54HL4R-B					
JKMxxxN-54HL4R-BDV					
JKMxxxN-60HL4-(V)	A/5±50mm	/	100~240	S=0	S=100~240 L=A/5±50mm
JKMxxxN-60HL4R-(V)					
JKMxxxM-60HL4-(V)					
JKMxxxN-6TL3-(V)	A/4±50mm	/	100~240	S=0	/
JKMxxxN-6TL3-B					
JKMxxxN-6RL3-(V)	A/5±50mm	/	130~240	/	S=130~240 L=A/5±50mm
JKMxxxN-6RL3-B					
JKMxxxN-72HL4-(V)-L	A/5~A/4	/	/	/	/
JKMxxxN-72HL4-(V)					
JKMxxxM-72HL4-(V)		A/5±50mm			
JKMxxxM-72HL4-TV					
JKMxxxM-7RL3-(V)	/	A/5±50mm	/	/	/
JKMxxxN-78HL4-(V)	/	A/5~A/4	/	/	/
JKMxxxN-72HL4-BDV	A/4±50mm	/	/	/	/
JKMxxxM-72HL4-BDVP					
JKMxxxN-72HL4-BDX	A/4±50mm (+6000Pa/ -4000Pa)	/	/	/	/
JKMxxxN-78HL4-BDV	A/4±50mm	/	/	/	/
JKMxxxN-66HL4M-BDV	A/5~A/4	/	/	/	/
JKMxxxN-66HL4M-V	/	A/5~A/4	/	/	/
备注	A 是模块长边的长度, B 是短边的长度。有关详情, 请参阅数据表。				

表 5 夹具固定时不同型号组件对应的安装尺寸

(注: 对于表 5 中未列出的其它安装方式及载荷能力, 请联系晶科了解更多详情。)

2.3.3 跟踪支架安装

晶科组件具有与行业内各种主流跟踪支架系统的高度兼容性。晶科组件的最大载荷能力如表 6 所示。

(详细的安装图和安装方式请参考厂家跟踪系统安装手册，表中未列出的其他厂家的载荷值，请联系晶科客服获取更多信息。)

组件型号	跟踪支架系统	安装形式	测试载荷 (Pa)
JKMxxxN-54HL4-(B)-(V)	ATI 1P	贯穿螺栓压块 1300/1400mm	+4100/-3200
JKMxxxM-7RL3-(V)	ATI 1P	Hi-rise 压块 400mm	±2100
		贯穿螺栓压块 1300/1400mm	±3600
JKMxxxM-7RL3-(V)	NEXTracker 1P	400mm 孔距	±2400
JKMxxxM-7RL3-BDVP			
JKMxxxM-72HL4-TV			
JKMxxxN-72HL4-(V)			
JKMxxxN-72HL4-(V)	PVH MNL+2P MNL2V	长导轨 80x3845x1.5, 孔距 1086mm 长度固定 1400mm	+2600/-1600
	PVH AXDUO MNL+1P	短导轨 60x428x1, 孔距 1086mm 长度固定 400mm	±1800
		长导轨 60x1128x1.5, 孔距 1086mm 长度固定 1100mm	±2400
	NEXTracker 1P	400mm 孔距	±2400
JKMxxxN-78HL4-(V)	NEXTracker 1P	400mm 孔距	±1800
JKMxxxM-72HL4-BDVP JKMxxxN-72HL4-BDV	NEXTracker 1P	400mm 孔距	±2400
	PVH AXDUO MNL+1P	短导轨 60x428x1, 孔距 1096mm 长度固定 400mm	±1800
		长导轨 60x1128x1.5, 孔距 1096mm 长度固定 1100mm	+2600/-2400
	PVH MNL+2P MNL2V	长导轨 80x3845x1.5, 孔距 1096mm 长度固定 1400mm	+2600/-1600

	ATI V3	Hi-rise 压块 300mm	±1200
		Hi-rise 压块 400mm	+1500/-1400
		仅对穿螺栓压块 1300mm, 压块位置 1100mm	±2400
		仅对穿螺栓压块 1400mm, 压块位置 400mm 和 1400mm	±3300
JKMxxxN-78HL4-BDV	NEXTracker 1P	400mm 孔距	±1800
	PVH AXDUO MNL+1P	短导轨 60x428x1, 孔距 1096mm 长度固定 400mm	±1800
	PVH AXDUO MNL+1P	长导轨 60x1228x1.5, 孔距 1096mm 长度固定 1200mm	+2165/-2400
	ATI V3	Hi-rise 压块 300mm	±1200
	ATI V3	Hi-rise 压块 400mm	±1200

表6 不同组件型号在不同跟踪支架系统安装下的最大测试载荷值

3. 接线和连接

- a) 组件在安装和连接时，必须先拆除发泡管。如果所使用的连接头和工具非晶科官方指定或未按规范安装，晶科将不保证产品的安全性和技术参数的一致性；
- b) 串联时，须选择同档位电流的太阳能组件进行连接，(如有任何疑问，请联系晶科)，且串联在一起的组件所产生的总电压不能高于系统允许的最高电压，串联组件的最大数量取决于系统设计和逆变器的额定值；
- c) 组件阵列的最大额定电流值标识在产品铭牌或者产品规格书上，额定电流值也与单块组件所能承受最大反向电流相关。例如：当某块组件存在阴影遮挡时，其它与之连接的组件会形成负载导致电流回路。依据组件的最大额定熔断电流以及当地电气安装标准，出于电路保护原则对组件并联串的连接需要配有合适的熔断保护；
- d) 打开控制系统的连接器，按照设计和当地规范和标准将光伏阵列的线缆连接到汇流箱。导线的横截面积和容量必须满足于光伏阵列的最大短路电流（对于单个组件，导线的横截面积为4mm²，并通过 IEC 62930 131 型认证），否则线缆和连接器会因电流过大而过热。请注意电缆线的工作温度上限为90℃；
- e) 组件边框必须接地，接地设计应符合当地国家、地区或国际的有关规定、法律和标准要求，并且应由有资质的电工人员进行接地连接操作；

- f) 接地装置必须穿透组件边框的阳极氧化膜，并与铝合金内部充分接触，接地导体必须通过合适的接地极连接到大地；
- g) 组件背面边框的长边靠边缘部有直径为4mm的接地孔，该孔只可用于接地，不可用于组件安装，组件边框不得额外打孔；
- h) 接地装置及材料必须由有资质的厂商提供。螺栓、螺母、垫圈应采用与接地孔匹配的规格，材料为不锈钢，接地线采用规格为4-14mm² (AWG 6-12) 的铜芯线，并且应符合当地国家、地区或国际的有关规定、法律和标准要求；
- i) 晶科推荐的两种接地方式：螺栓接地和接地夹接地，螺栓接地见图12。接地安装时应拧紧螺栓，并且不应损坏组件边框或接地线；

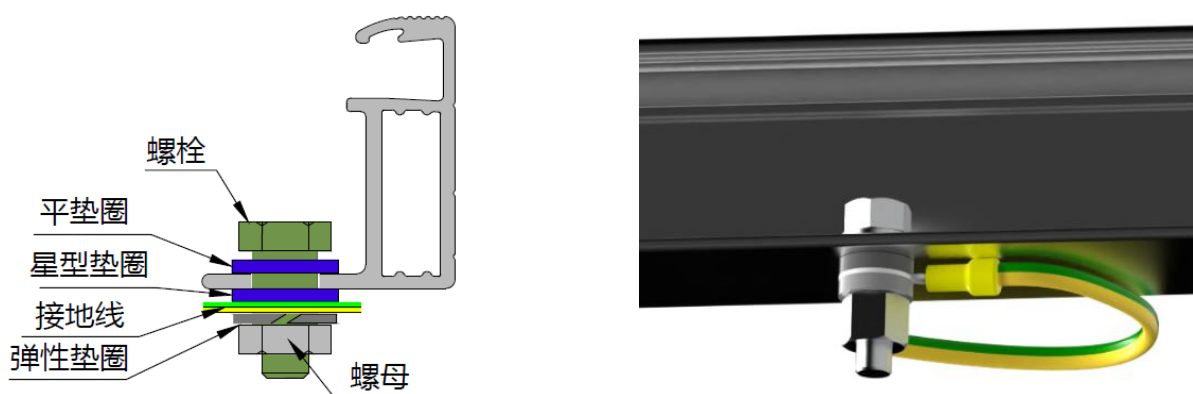


图12 螺栓接地图

- j) 组件中装有旁路二极管，组件间的不正确连接可能会损坏二极管、电缆和接线盒；
- k) 接线盒引出线缆的长度依照组件规格书和客户的设计方案要求制定。请在设计布线之前考虑引出线的长度 (图13)；

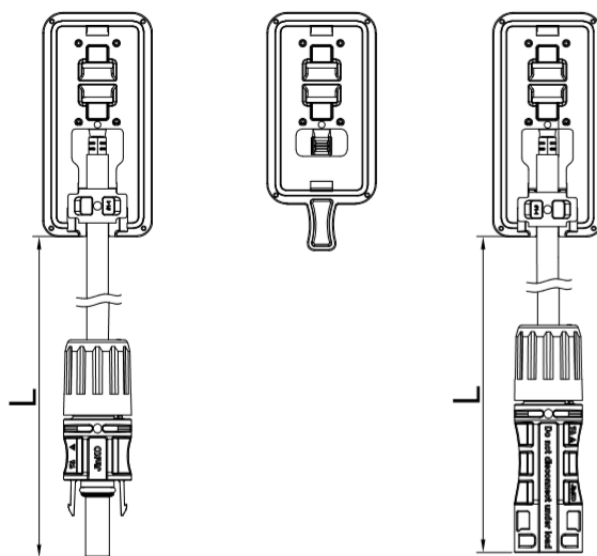


图13 半片/透明背板双面组件接线盒

l) - 如果组件串联，总电压等于单块组件的电压之和。推荐的系统电压如下：

系统电压 $\geq N * V_{oc} [1 + TC_{V_{oc}} * (T_{min}-25)]$;

- 如果组件并联，推荐的最大并联组件数量为：最大额定熔丝电流/ $I_{sc}+1$ 。

注：

N：组件串联数量；

V_{oc} ：开路电压(参考产品铭牌或参数表)；

$TC_{V_{oc}}$ ：开路电压温度系数(参考产品铭牌或参数表)；

T_{min} ：最低环境温度。

m) 对于水上项目，请联系当地技术支持；

n) 来自不同制造商的连接器和旁路二极管不能搭配使用。如需更换，请联系晶科能源。

4. 维护和保养

组件需要进行定期的检查和维护，特别是在保修期间内。为了确保组件能达到最佳性能，晶科建议采用以下维护措施：

4.1 外观检查

请仔细检查组件是否存在外观缺陷，重点观察以下几点：

- a) 光伏组件使用减反射膜技术，若在不同角度下观察组件发现存在颜色差异，这属于正常现象。若颜色差异存在于电池片内，请联系晶科进行进一步的分析；
- b) 组件玻璃是否有破损；
- c) 组件表面不得接触尖锐物体；
- d) 组件表面不得被障碍物、异物遮挡；
- e) 电池片栅线附近是否有腐蚀情况。这种腐蚀情况是由于组件表面封装材料在安装或运输过程中遭到破损，导致水汽渗透到组件内部所造成，并同时检查背板是否损坏；
- f) 检查组件背板是否有烧穿的痕迹；
- g) 检查组件与支架间的固定螺丝是否有松动或损坏，并进行及时调整或修复。

4.2 清洁

- a) 组件表面的灰尘或污垢累积会降低发电输出，建议每年清洁一次组件，在多尘的环境中应增加清洁次数。使用干或湿的软布进行清洁工作。矿物质含量高的水会在玻璃表面留下沉积物，因此不推荐使用。建议使用PH值在6.5-8.5范围内的中性水清洗玻璃，以免对玻璃镀膜层造成损伤；
- b) 禁止使用表面粗糙、尖锐的材料进行组件清洁；
- c) 为了减少潜在的电击或灼伤，晶科建议在光照不强且组件温度较低的清晨或傍晚时进行光伏组件的清洁工作，特别是对于气温较高的地区；
- d) 不要试图清洁已发生玻璃破损或存在裸露电线的光伏组件，这都将有受到电击的危险；
- e) 切勿使用化学品清洁组件，可能会影响组件维修和功率输出。在极端气候环境中，如有使用化学品清洁的需要，请联系晶科售后部门咨询具体要求；

- f) 单面组件无需清洗背板；对于双玻组件，必要时定期清洁组件背面，并按照4.2 a)-e)的要求进行。请戴上绝缘手套，并在清洁背面时特别注意线缆和电气连接。

4.3 连接器和电缆线的检查

建议每六个月进行以下预防性维护：

- a) 检查接线盒的密封胶，确保没有裂纹或缝隙；
- b) 检查组件的老化迹象。检查所有接线是否存在啮齿动物破坏和材料老化的情况，以及所有连接器是否连接紧密、有无腐蚀现象。检查组件是否接地良好。

5. 电气特性

组件的电性能参数是在标准测试条件下，即辐照度 1000W/m^2 ，AM1.5以及环境温度为 25°C (77°F) 测试出来的。某些情况下，组件可能产生比额定值更高或更低的电压或电流值，具体的电性能参数可扫下方二维码获取组件规格书。(注: Voc的公差为 $\pm 5\%$, Isc的公差 $\pm 5\%$, Pmp的公差 $\pm 3\%$, 最大系统电压为 1500V DC)



6. 免责声明

由于本手册的使用及组件安装、操作、使用和维护的条件超出了晶科的控制范围，晶科不承担任何因为安装、操作、使用或维护中所引起的损失、破坏或费用责任。

晶科不承担任何由于使用组件产品可能导致的侵犯专利和第三方权利的责任。客户并不因使用晶科产品而获得任何专利或者专利权利的使用授权，无论是明示的或隐含的。

本手册的信息基于晶科的被认为是可靠的知识 and 经验，但是包括但不限于如上的产品规格的这些信息和相关的建议并不构成任何保证条款，无论明示的或隐含的。晶科保留修改手册、组件产品、规格或产品信息的权利，无需提前通知。

晶科能源全球营销中心

Global Sales & Marketing Center

上海市闵行区申长路 1466 弄 1 号

No.1, Lane 1466, Shenchang Road,

Minhang District, Shanghai, China

Postcode: 201106

Tel: +86 21 5183 8777

Fax: +86 21 5180 8600

晶能源江西生产基地

Jiagxi Manufacturing Base

江西省上饶市经济开发区迎宾大道 1 号

No.1 Yingbin Avenue,

Economic Development Zone,

Jiangxi Province, China

Postcode: 334100

Tel: +86 793 858 8188

Fax: +86 793 846 1152

晶科能源江西生产基地

Jiangxi Manufacturing Base

江西省上饶市经济开发区迎宾大道 1 号

No.1 Yingbin Avenue,

Economic Development Zone,

Jiangxi Province, China

Postcode: 334100

Tel: +86 793 858 8188

Fax: +86 793 846 1152